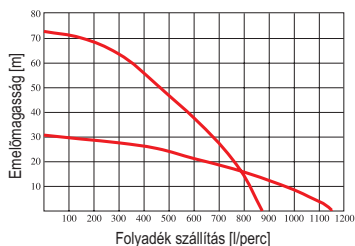


Speciális szivattyúk műszaki adatok – tartozékok

Merülő levegőhajtású centrifugál szivattyúk

építőipari alkalmazásokra. Kemény öntöttvas szivattyútest fordulatszám szabályzóval. NPT menetes csatlakozás esetén az "A3" jelet cseréljük "A1"-re.



Membrán szivattyúk speciális alkalmazásokra

1/2" hordószivattyú készlet szokások folyadékokra.

DA005-PPNN-2-A (nitril / polipropilén) egyéb szerkezeti anyagok is rendelkezésre állnak. 2"-os hordócsa-flakozóval közvetlenül a hordóra szerelhető. Opciók: tömlő, csukló és csapoló pisztoly



PORSZIVATTYÚK (a PD20, PD30 szivattyúk alapjain)

Száraz porok (0,8 g/cm³ fajsúlyig) gyors, tiszta és kis költségű szállítására. Használhatók füstelnyelő szilika, korom, hirtőporok, szilikonok, akril gyanták stb. szállítására. Hordozható, szabadalmaztatott indukciós rendszerrel felszerelve.

SZŰRŐKOSARAS MEMBRÁN SZIVATTYÚK

Típus	Nyomó csatlakozás BSP	Max. szállítási [l/min.]	Max. szemcsemér. [mm]	Súly [kg]	Lev. felhasz. [l/sec]	Lev. be / ki menet csatl.
PS15A-BAS-PAA	1 1/2"	379	6,4	24	65	1/2"
PS20A-BAS-AAA	2"	644	6,4	30	70	3/4"
PS30B-BAS-AAA-B	3"	1041	9,5	52	80	3/4"

A szivattyúk jellegzőbőve a 2 és 3"-os szivattyúknál található, 6,2 bar levegőnyomást figyelembevéve.

Típus	Csatlakozás BSP	Súly [kg]	Lev. felhasználás [l/sec]	A leeresztéshez szükséges hely [mm x mm]	Lev. bem. csatlakozó	Ajánlott levegő ellátó tömlő	Lev. kipuf. csatl.	Ajánlott kipufogó tömlő
P237A3-EU	2 1/2"	21,8	50	222 x 222	3/4"	19mm	1 1/4"	32mm
P35A3-EU	2"	36,0	75	214 x 357	1"	25mm	1 1/4"	32mm

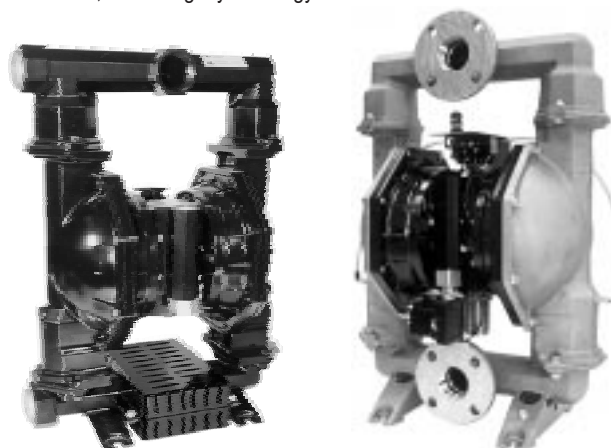


3:1 áttétel membrán szivattyú PH10A-BSS-SST

Elektromos polírozású passzívált saválló acél szivattyútest, szelepelemek és szelepgolyók alumínium levegőmotorral. Alternatívaként edzett acél szelepelemek és szelepgolyók rendelkezésre állnak. (PH10A-BSS-HHT)

Ez a szivattyú egyesíti az ARO membrán szivattyúk jellemzőit: tömítésmentes kivitel, elakadás-mentes levegő szelep és a kítűnő vegyi és kopásálló képesség a magas kimenő nyomással és max. 90 l/perc folyadék szállítással.

Tipikus alkalmazások: festékek keringetése, szűrőprés, ragasztók, tinták, gyanták, stb.



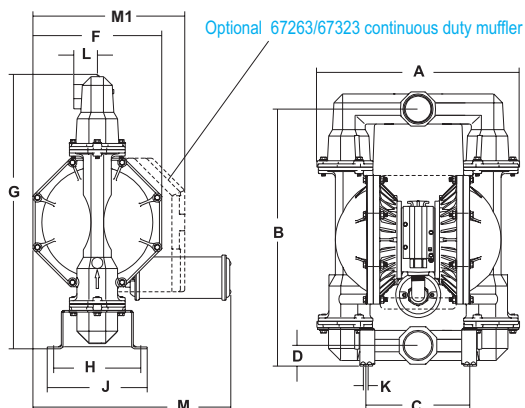
Méreték, javítókészletek és zajszintek a membrán szivattyúkhöz (beleértve a régi típusokat is)

Szivattyú méret és anyag	Szivattyú típus	X helyettesítendő	Méreték [mm]												Javító készletek		Zajszint dB(A)
			A	B	C	D	F	G	H	K	L	M	M1 ¹⁾	levegőoldali	folyadékoldali		
1/4"	PD0X-xXS-xTX	2,A	204	143	140	35	140	143	165	7,9	---	140	---	637276	637313-XX	59,8	
1/2" fém	PD05P-AxS-xXX		209	280	156	51	152	295	124	7,9	---	164	---	637141	637140-XX	71,1	
1/2"	66605x-xXX		215	256	156	51	152	288	122	7,9	---	164	---	637141	637140-XX	71,1	
1" fém	6661xX-xXX-C	0,1,2,A,B,C	217	294	102	32	203	318	159	11,1	---	203	---	637118-C	637119-XX-C	64,5	
1"	6661xX-xXX-C	3,4	322	351	255	60	204	406	129	11,1	---	204	---	637118-C	637161-XX-C	64,5	
EXP 1" fém	PD10x-xX-xXX	A,C,S	313	294	102	32	206	316	159	10,3	31	277	---	637397	637401-XX	80,6	
EXP 1"	PD10P-xX-xXX	K,P	361	350	255	59	211	377	128	11,1	51	280	---	637397	637396-XX	79,7	
1,5-2" fém	6661xX-xXX-C	0,1,2,A,B,C	333	467	229	70	292	498	298	12,7	---	292	---	637118-C	637124-XX	77,7	
1,5-2"	6661xX-xXX-C	3,4	495	541	379	83	292	622	229	15,8	---	302	---	637118-C	637165-XX	77,7	
EXP 1,5" fém	PD15x-xX-xXX	A,C,H,S	378	467	299	70	260	498	229	12,7	45	277	---	637389	637375-XX	82,8	
EXP 1,5"	PD15P-xX-xXX	K,P	472	545	380	88	266	625	221	14,3	35	280	---	637389	637391-XX	81	
EXP 2"	PD20P-FXS-xXX	K,P	614	728	360	92	352	811	208	14,3	---	566	532	637369	637373-XX	85 ¹⁾	
2" fém	PD20X-xxx-xXX	A,C,S	502	629	256	48	305	667	230	14,3	51	548	411	637302	637309-XX	85 ¹⁾	
Lap 2" fém	PF20X-xxx-xXX	A,C,S	589	629	256	48	305	667	230	14,3	51	548	411	637302	637310-XX	85 ¹⁾	
3" fém	PD30X-xxx-xXX-B	A,S	599	762	307	60	381	813	258	14,3	70	586	449	637302	637303-XX	83 ¹⁾	

A zajszintek 4,5 bar-nál és 60 löket/perc-nél érvényesek.

A méretek alumínium (PP) házas szivattyúkra és középponti csatlakozásra vonatkoznak, a kipufogók tartozékai a szivattyúknak.

¹⁾ - 67263 opciós kipufogóval (vagy 67323 a PD20P szivattyúhoz)



ARO STOP szelepek, tűszelepek és levegő előkészítő egységek: lásd a 7. oldalon

67323 a PD20P-X és 67263 a PD20X-X, PD30X-X szivattyúkhöz alternatívaként folyamatos üzemre alkalmas kipufogók nagy folyadék szállításra, ezzel csökkentve a lefagyás lehetőségét, amit a levegő nedvességtartalma okoz.



Közepes igénybevételre alkalmas kipufogó 94117 a 2" és 3" membrán szivattyúkhöz kis hely esetén.



Hőmérséklet határok

(Membrán / Golyó / Ülék)

Hytrel	-29 – +66 °C
Nitril	-12 – +82 °C
Polipropilén	+2 – +66 °C
PVDF (Kynar)	-12 – +93 °C
Santoprene	-40 – +107 °C
TFE (Teflon)	+4 – +107 °C
Viton	-40 – +177 °C
Ground. Acetal	-12 – +82 °C

Membrán meghibásodást jelző érzékelő készlet P/N 67237: egyszerű, olcsó megoldás az 1", 1,5", 2", 3" szivattyúk megelőző karbantartására, elkerülve ezzel a költséges üzemszüneteket és a veszélyes anyagok kijutását a szivattyúból. Egy infravörös fényérzékelő van behelyezve a membránházba, amikor folyadék jelenik meg a levegőoldalon, az érzékelő jelzi a meghibásodást. Szivattyú rendeléseknél PE jelet kell használni a PD helyett, ebben az esetben a szivattyú elő lesz készítve az érzékelő készlet csatlakoztatásához.

Lökét érzékelő/ismialló P/N 67350 az EXP szivattyúkhöz: könnyű szerelhetőség, olcsó és hatékony megoldás a löketek számolására adagoláshoz ill. megelőző karbantartáshoz.

Működtető szelepek

Mágneses működtetésű 3-utas levegőszelep a szivattyú indítására, leállítására. 24V egyen-, és 120V váltóáramú típusok. MQ3728-X-X a PD10P-X, PD10X-X szivattyúkhöz M214SS-X-X a PD20P-X, PD15P-X, PD15X-X szivattyúkhöz MQ3729-X-X a PD20X-X, PD30X-X szivattyúkhöz.

